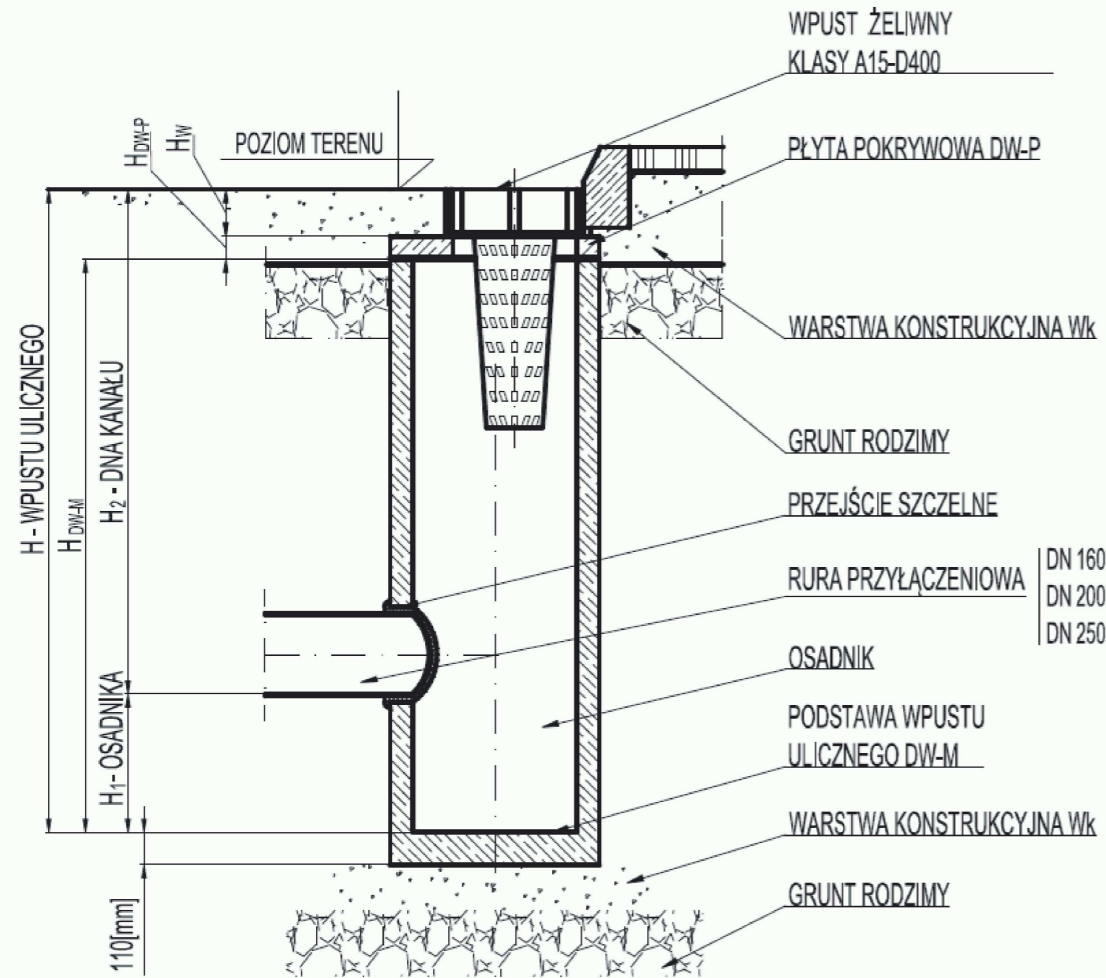
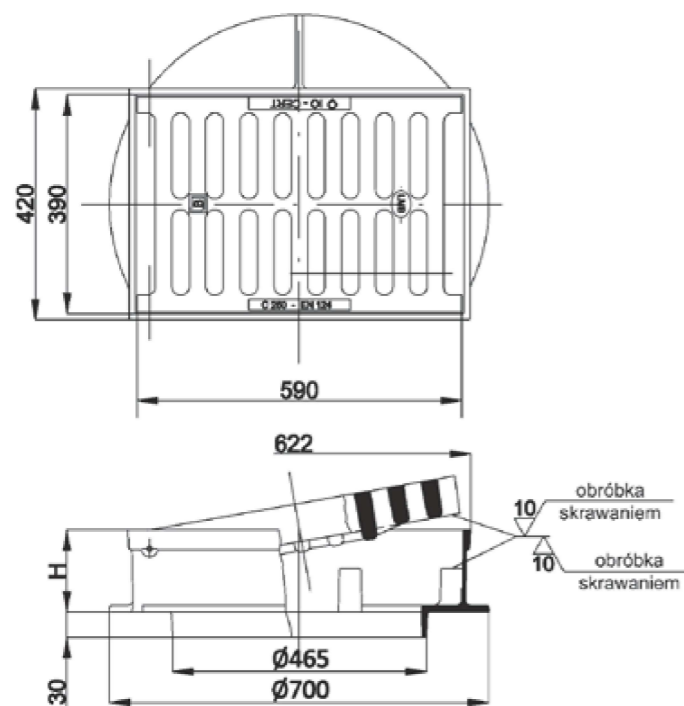


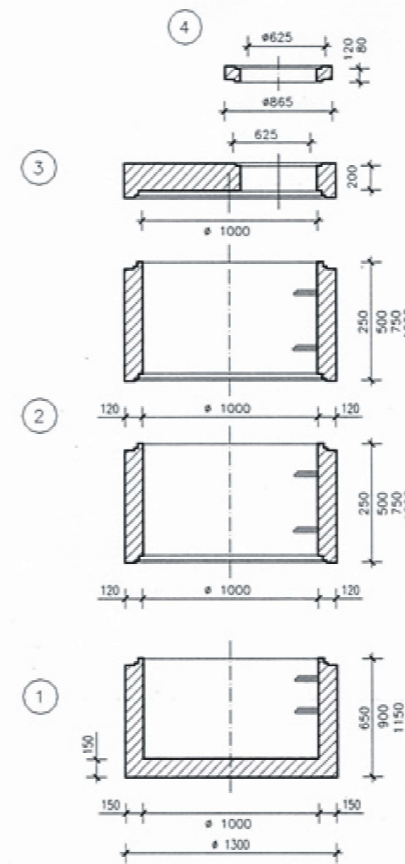
Szczegół A) Studnia ściekowa Ø 500 mm



Szczegół B) Kratka ściekowa DN 400

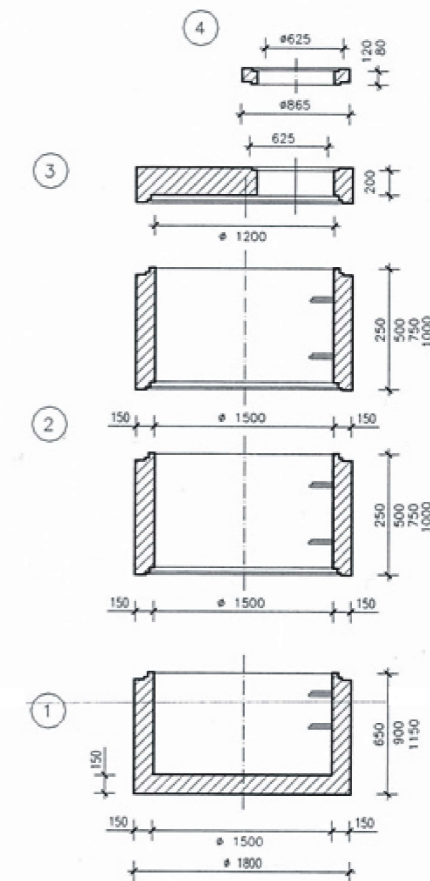


Szczegół C) Studnia rewizyjna Ø 1000 mm



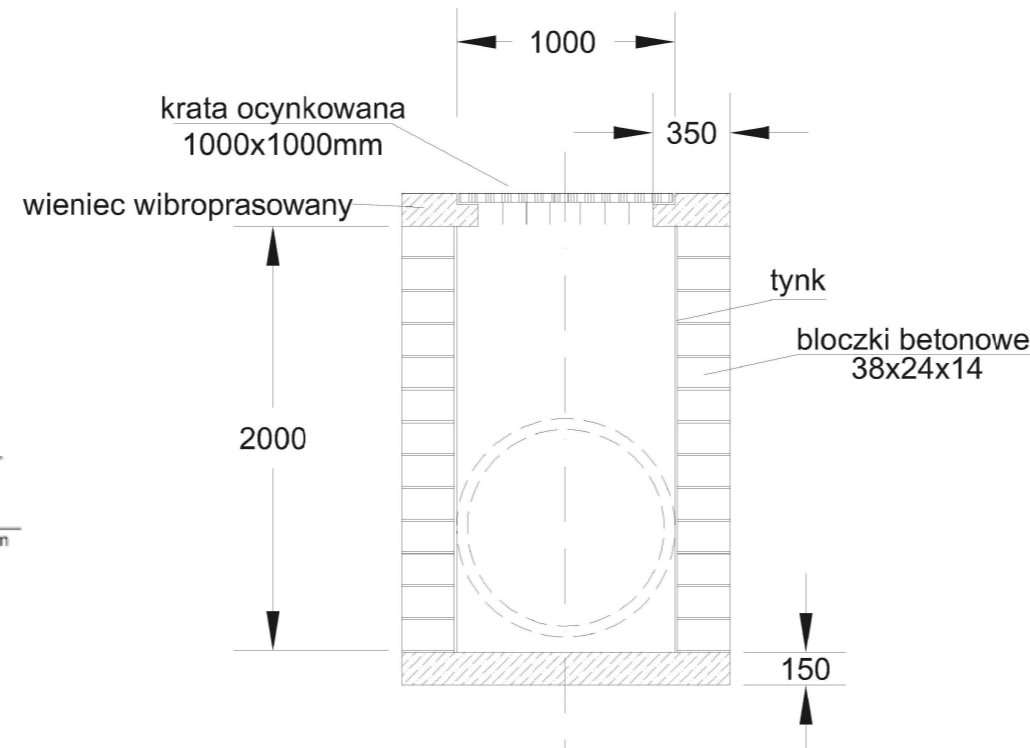
Elementy składowe studzienek
 1 - Podstawa krąg denny
 2 - Element komory roboczej (krąg betonowy)
 3 - Zwęzka betonowa (zwężenie komory)
 4 - Pierścień dystansowy.

Szczegół D) Studnia rewizyjna Ø 1500 mm



Elementy składowe studzienek
 1 - Podstawa krąg denny
 2 - Element komory roboczej (krąg betonowy)
 3 - Zwęzka betonowa (zwężenie komory)
 4 - Pierścień dystansowy.

Szczegół E) Studnia rewizyjna z bloczków betonowych



Obiekt	Budowa kanalizacji deszczowej w miejscowości Bukówiec Górny			
Inwestor	Zarząd Dróg Gminnych we Włoszakowicach			
Rysunek	SZCZEGÓŁY KONSTRUKCYJNE			
Skala	--	Data	MARZEC 2019	Rysunek nr 4
Asy. Projektant	inż. Szymon Cieśliński			
Projektant	inż. Jan Król	Konstr.-inż. 920/86 /Lo		